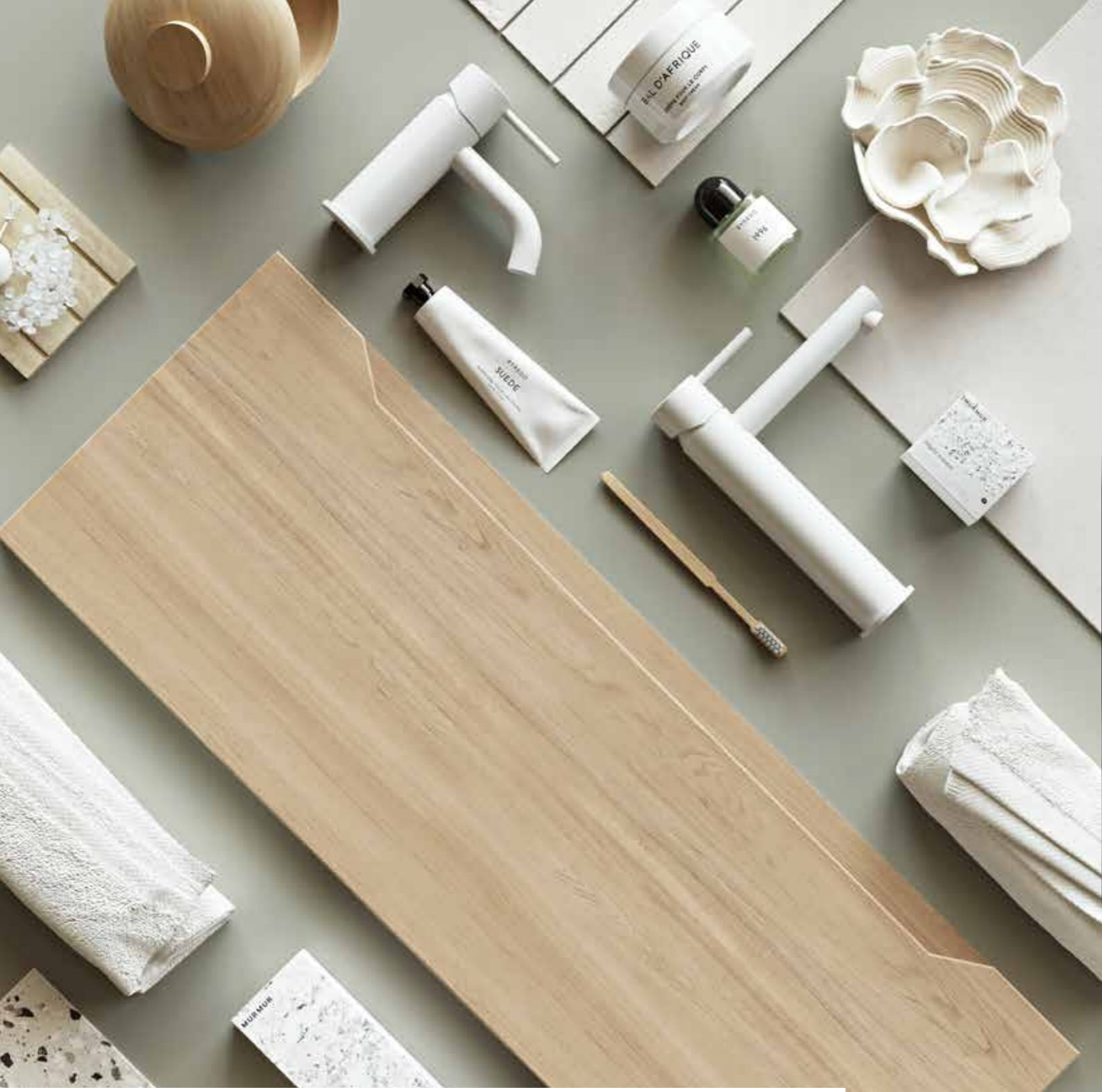



LINNBAD[®]
– frå Vik i Sogn

BADEROMS MØBLAR

**KORTREIST NORSK
KVALITET I SNART
50 ÅR**

**20
23**



LINN BAD AS LIGG I VAKRE VIK I SOGN PÅ SØRSIDA AV SOGNEFJORDEN

Her har me designa og produsert baderommøblar i snart 50 år. Me på LINN BAD AS er stolte av å kunne tilby ein komplett kolleksjon der funksjonalitet er kombinert med det beste innan design. LINN BAD har valgt å gi ut vår brosjyre på nynorsk. Det handlar om handtverkstradisjon og kvar vi kjem frå. LINN BAD AS – kortreist norsk kvalitet i snart 50 år.

LINN BAD – LIVET UT

LINN BAD har ein visjon for deg som kunde. Å gjere det enkelt å velge kvalitet.

Me høyrer på deg som kunde, kva du drøymmer om, kva du likar og kva du tykkjer er praktisk i kvardagen. Ut i frå dette designar LINN BAD møblar for deg og dine.

Målet vårt er at du vel oss fleire gonger – difor seier me LINN BAD – livet ut.

Kos deg med katalogen vår – me gler oss til å levere ditt bad.



BÆREKRAFT ER VIKTIG FOR OSS

LINN BAD har stort fokus på miljø og bærekraft. Våren 2022 blei me Miljøfyrtårn-sertifisert, og det er berre byrjinga på vår grønne veg.

Våre møblar er produsert i Norge, det gjer at det har kortare reiseveg til deg og mindre belastning i form av CO2 utslipp.

LINN BAD har egne tilsette som jobbar med miljøvisjonen vår: «Alle kan gjere litt». Vår transportør leverer utsleppsfritt i dei større byane i landet vårt.

Me jobbar stadig for å ligge eit steg foran innan bærekraft. Brosjyra du no les i er Svanemerka, og i løpet av 2023 skal me få miljømerka fleire av våre modellar. Vel du eit kortreist LINN BAD, vel du bærekraftig, ikkje minst vel du norsk industri og arbeidsplassar.





PÅ TIDE Å PUSSE OPP BADET?

LINN BAD har baderomsmøblar som passar for den norske heimen, om du har liten eller stor plass. Du kan enkelt setje saman ditt drømmebad på våre nettsider – Design ditt bad.



DESIGN DITT DRØMMEBAD
PÅ VÅRE NETTSIDER
DesigndittBad på linnbad.no



INNHALD

- SELMA**
06
- EMMA**
28
- MARI**
54
- INGRID**
80
- TILBEHØR**
98
- SERVANTAR**
102
- SPEIL**
110



SELMA

- 08 MØRK EIK
- 14 EIK
- 20 SVARTLAKKERT EIK
- 26 TILBEHØR

SELMA tek tre og natur inn på badet ditt. Velg mellom eikestavar eller glatt eikefiner, med ei skuff eller to skuffer i høgda.

Overskuddsmaterialet av eik som ikkje passar saman har me valt å lakkere i to nye fargar – svart eller mørk eik. Slik unngår me svinn og kan bruke alle deler.

Kvar SELMA er handlaga i samarbeid med vår leverandør, og det stilles høge krav til kvar stav og front. Det er viktig å hugse på at SELMA er eit møbel i heiltre. Kvar trestav og overflate er unik. Ein må rekne med litt variasjon i farge og struktur. Det er det som gjer SELMA spesiell og eineståande.

Det kan vere vanskeleg å få fram rette nyansen på eik på eit bilde, så me råder deg til å sjå det i utstilling hjå ein av våre dyktige forhandlarar – du finn dei på vår nettside.

NYTT 2023:
MØRK EIK

MILJØ / SELMA

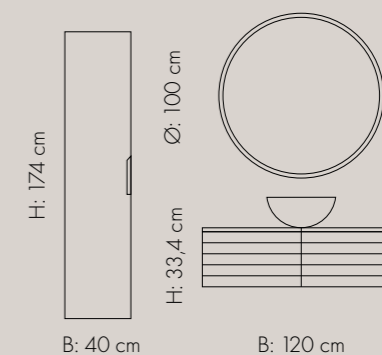


SELMA

MØRK EIK

MILJØ 224

SELMA Mørk eikestav 120 / Corianplate /
TOKE servant i Kvit matt / FINDEN 100 / Høgskap 40



TOKE servant i Solid Surface. Les meir under «Servantar».

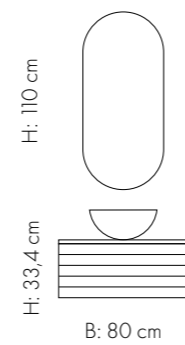
SELMA

MØRK EIK



MILJØ 221

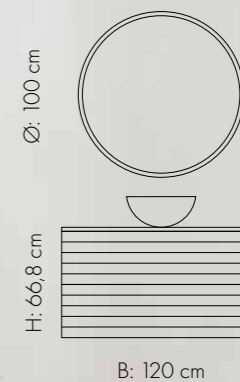
SELMA 80 cm i Mørk eikestav / Corianplate /
TOKE servant i Kvit matt / TISTEL speil



SELMA

M/2 SKUFFER
MØRK EIK

STEIM SPEIL I KVIT MATT
KJEM VÅREN 2023



MILJØ 232

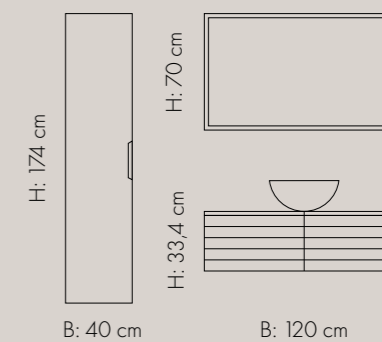
SELMA med 2 skuff Mørk eikestav 120 cm / FREYA servant /
STEIM speil 100



SELMA

EIK

MILJØ 223
 SELMA Eikestav 120 cm / Corianplate / TOKE servant
 i Svart matt / FRAMFJORD speil / Høgskap 40 cm



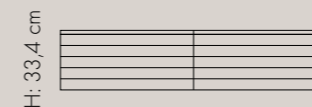
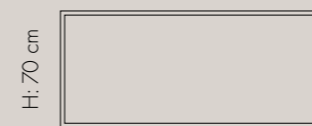
SELMA EIK



MILJØ / SELMA

MILJØ 220

SELMA Eikestav 160 cm / Corianplate / EIR servant x 2 / FRAMFJORD speil

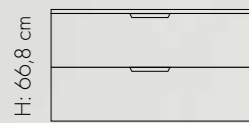
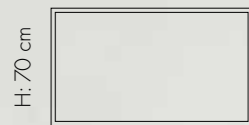


B: 160 cm



SELMA

M/2 SKUFFER
GLATT EIK

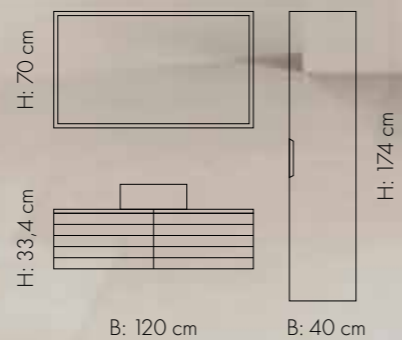


B: 120 cm

MILJØ 231
SELMA Glatt eik 120 cm /
VALE svart servant høyre /
VANGE speil svart

SELMA

SVARTLAKKERT EIK



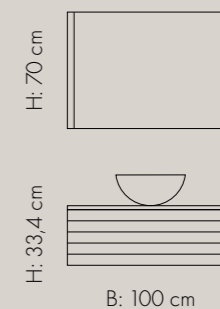
MILJØ 222
SELMA Svartlakkert eikestav 120 cm / Corianplate / NORE
servant Kvit matt / VANGE speil svart / Høgskap 40 cm



MILJØ 225
SELMA Svartlakkert eikestav 100 cm / Corianplate /
TOKE servant Svart / FYLI speil

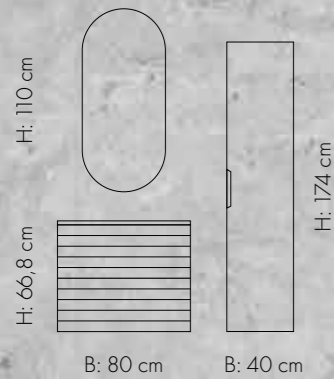
SELMA

SVART EIKESTAV



SELMA

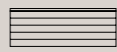
M/2 SKUFFER
SVARTLAKKERT
EIKESTAV



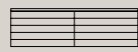
MILJØ 230
SELMA med 2 skuff Svartlakkert eikestav 80 cm /
FREYA servant / TISTEL speil / Høgskap 40 cm



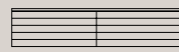
B: 80 cm
D: 45,7 cm
H: 33,4 cm (skrog)



B: 100 cm
D: 45,7 cm
H: 33,4 cm (skrog)

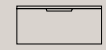


B: 120 cm
D: 45,7 cm
H: 33,4 cm (skrog)

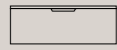


B: 160 cm
D: 45,7 cm
H: 33,4 cm (skrog)

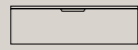
SELMA leveres standard med dybde 35 i skuff.



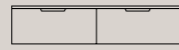
B: 80 cm
D: 45,7 cm
H: 33,4 cm (skrog)



B: 100 cm
D: 45,7 cm
H: 33,4 cm (skrog)



B: 120 cm
D: 45,7 cm
H: 33,4 cm (skrog)



B: 160 cm
D: 45,7 cm
H: 33,4 cm (skrog)



B: 80 cm m/2 skuffer
D: 45,7 cm
H: 66,8 cm (skrog)



B: 100 cm m/2 skuffer
D: 45,7 cm
H: 66,8 cm (skrog)



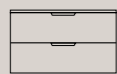
B: 120 cm m/2 skuffer
D: 45,7 cm
H: 66,8 cm (skrog)



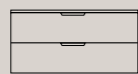
B: 160 cm m/2 skuffer
D: 45,7 cm
H: 66,8 cm (skrog)



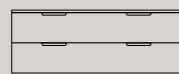
B: 80 cm m/2 skuffer
D: 45,7 cm
H: 66,8 cm (skrog)



B: 100 cm m/2 skuffer
D: 45,7 cm
H: 66,8 cm (skrog)



B: 120 cm m/2 skuffer
D: 45,7 cm
H: 66,8 cm (skrog)



B: 160 cm m/2 skuffer
D: 45,7 cm
H: 66,8 cm (skrog)

HØGSKAP



Servantar sjå side 102/Speil sjå side 110.

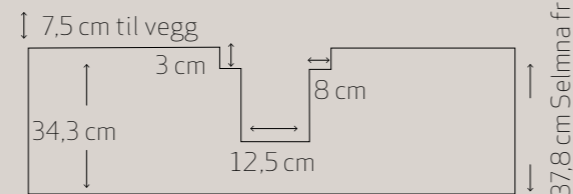
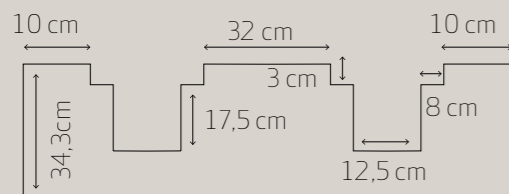
B: 40 cm
m/hyller
D: 45,7 cm
H: 174 cm

Høgskap 40 kan leveres i 3 ulike variantar
HS 40 m/ 4 hyller i skap og 4 i dør og 3 skuffer
HS 40 m/ 5 hyller i skap og 4 i dør
HS 40 med 5 hyller i skap
Sjå dei ulike innreingane på side 101.

SELMA SKUFF

37,8 cm Selma glatt front
39,4 cm Selma front m/eikestav

På skuffer til Selma med eikestav er det 5,9 cm klaring bak skuff til vegg.

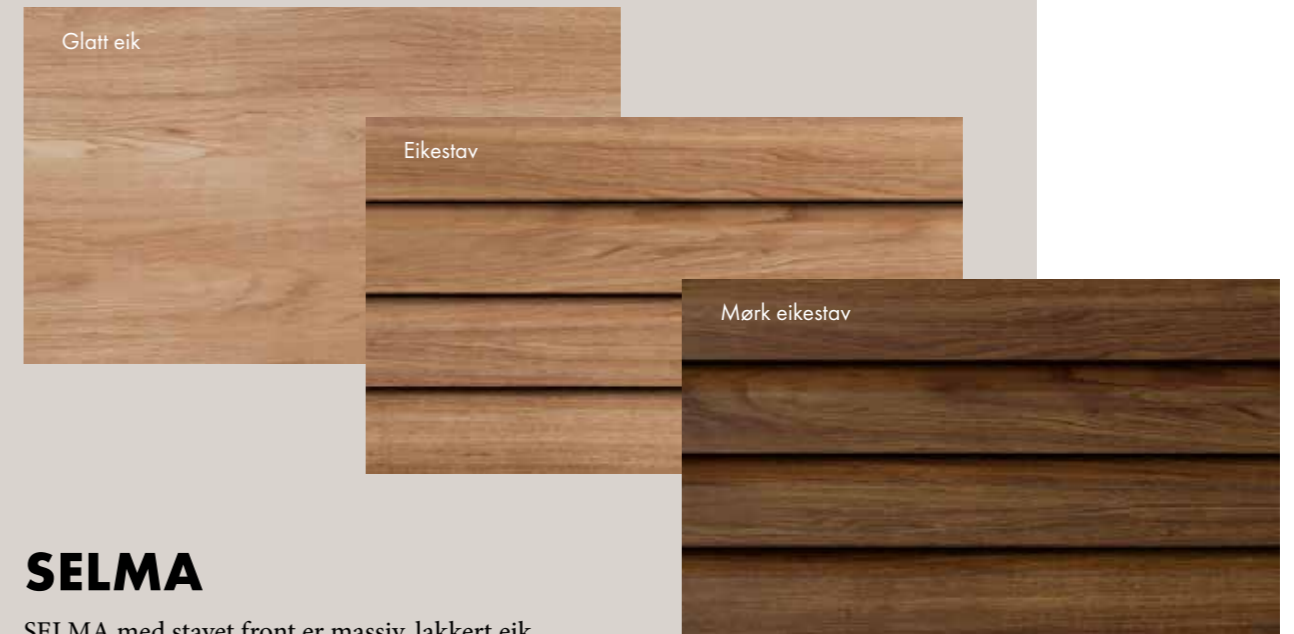


Skuff 120 til Selma – ved toppservant høgre eller venstre blir utsparing høgre eller venstre.
Ved dobbel toppservant blir utsparing som på bildet.

Selma 80 cm, 100 cm og 120 cm skuff med senter toppservant.

For fleire mål på skuff og servantar:
linnbad.no under «Monteringsanvisninger».

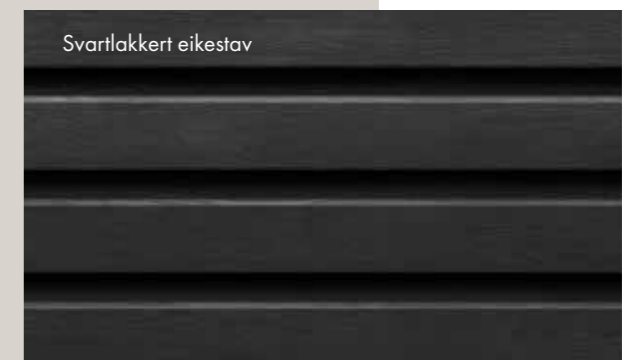
FARGAR FRONTER



SELMA

SELMA med stavet front er massiv, lakkert eik, og glatt er sponbelagt med nøye utvalgt eikefiner. Lakken som er brukt er UV-bestendig, men eik vil endre litt farge med årene. Det er levande, og gir den sjarmen me kjenner att så vel med treverk. Skuffene har fullt uttrekk og med demping som gjer at skuffen lukkar seg mjukt og lydlaust. Skuffesidene er i herda glas.

Hengsler på høgskap er fulldempa.
Ver varsam med å tørke av vatn så det ikkje blir liggande på møbelet. Bruk milde rengjeringsmiddel forsiktig, og pass på å montere SELMA i henhold til forskriftmessig avstand frå dusj.



FARGAR HANDTAK



FARGAR SKROG



EMMA

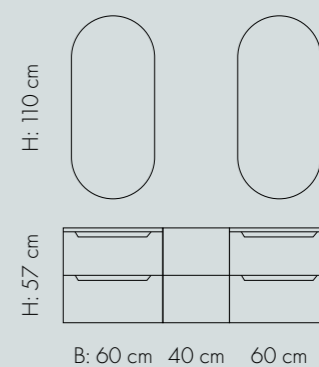


- 30 MØRK EIK
- 34 SVART/EIK
- 38 EIK
- 42 KVIT MATT
- 46 TILBEHØR
- 48 EMMA SMAL

EMMA er inspirert av Sogn og den vakre naturen rundt oss. EMMA kombinerer eikefiner og lakkerte frontar, og gjer EMMA til ein serie som kan varieres på mange måtar. EMMA har integrert handtak i massiv eik på modellane i eikefiner. Med open hylle i 40 cm kan du sette sammen din EMMA slik du vil med standardmodulane. Det er viktig å hugse på at EMMA er eit møbel i heiltre. Kvar overflate er unik. Ein må rekne med litt variasjon i farge og struktur. Det kan vere vanskeleg å få fram rette nyansen på eik på eit bilde, så me råder deg til å sjå det i utstilling.

EMMA

MØRK EIK



MILJØ 616

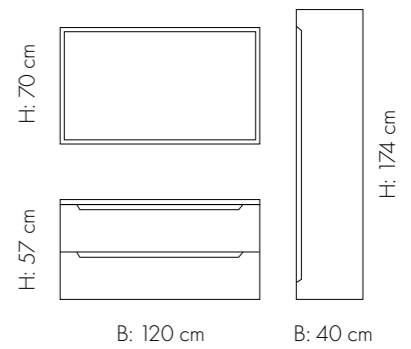
EMMA Mørk eik 2 x 60 cm / åpne hylle 40 cm / Corianplate 160 /
2 x EIR servant / 2 x TISTEL speil



EMMA
MØRK EIK

MILJØ 618

EMMA Mørk eik 120 cm / VALE glasservant Svart matt 120 cm /
FRAMFJORD speil / Høgskap 40 cm

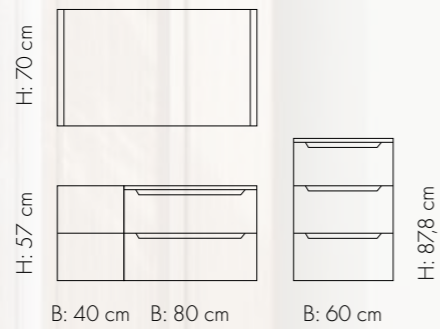


EMMA

SVART/EIK

MILJØ 620

EMMA Svart glatt matt med eik 80 cm /
Open hylle 40 / Corianplate / EIR servant /
FYLI speil / Høgskap 60 med 3 skuffer



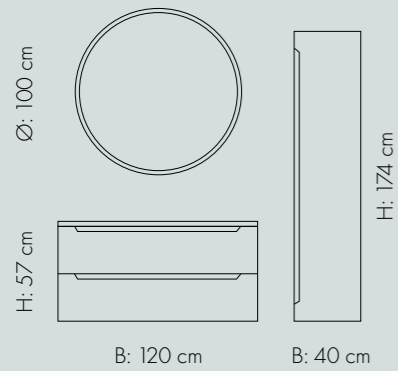


EMMA

SVART/EIK

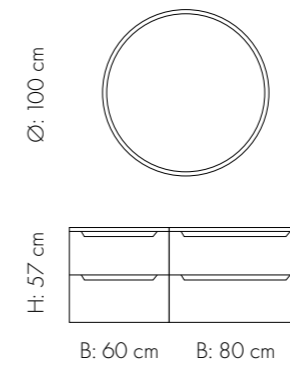
MILJØ 619

EMMA Svart med eik 120 cm / VALE glasservant /
FINDEN speil 100 / Høgskap 40 cm





MILJØ 621
EMMA Eik 60 cm + 80 cm / Corianplate / EIR servant / STEIM speil 100



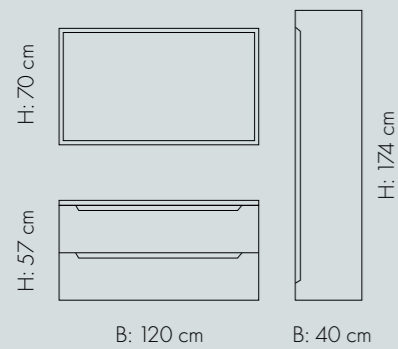


EMMA

EIK

MILJØ 617

EMMA Eik 120 cm / FREYA servant /
VANGE speil Kvit / Høgskap 40 cm

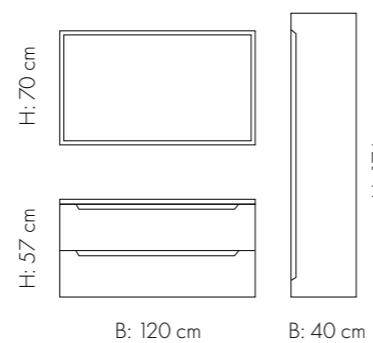


EMMA

KVIT MATT



MILJØ 615
EMMA Kvit matt 120 / HEINE servant / FRAMFJORD speil /
Høgskap 40 cm



**HØGSKAP 40 KAN LEVERES
MED ULIK INNREDNING
- ALT ETTER BEHOV.
SJÅ UNDER TILBEHØR**



LINN BAD AS satsar på bærekraftige material, og EMMA er intet unntak. Skuffesidene på EMMA er i herda glas, og du kan innreie skuffene dine slik du vil - med innlegg i heiltre eik eller kvit-lakkert bøk. Stikkontakt og lys i skuff, glassinndeling - valget er ditt. Sjå under «tilbehør».

BYGG DIN EGEN

EMMA



EMMA underskap 60 cm + 80 cm. Corianplate og EIR servant. STEIM speil i 100 cm.



Her har kunde brukt 80 cm EMMA servantskap og åpen hylle i 40 cm. Corianplate med EIR servant.

VÅRE CORIANPLATER KAN DU FÅ HEILT OPP TIL 3,5 METER.

Kombiner våre EMMA underskap med åpne hyller, Corianplate og EIR servant eller toppservant og få det akkurat slik du vil. Berekn litt lengre leveringstid på spesial.



Her er det brukt 2 x EMMA underskap i 60 cm og åpen hylle i 40 cm. Corianplate med EIR servant x 2.



B: 60 cm
D: 46 cm
H: 57 cm
(skrog)

B: 80 cm
D: 46 cm
H: 57 cm
(skrog)

B: 100 cm
D: 46 cm
H: 57 cm (skrog)

B: 120 cm
enkel servant
D: 46 cm
H: 57 cm (skrog)

B: 120 cm
dobbel servant
D: 46 cm
H: 57 cm (skrog)

B: 120 cm
dobbel servant
D: 46 cm
H: 57 cm (skrog)

B: 160 cm
dobbel servant
D: 46 cm
H: 57 cm (skrog)

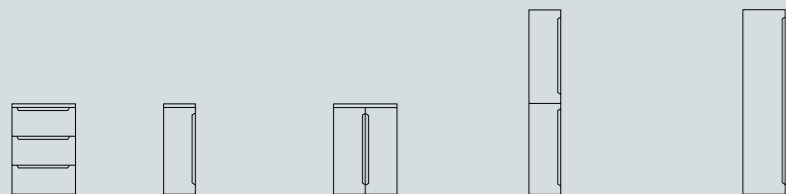
Servantar sjå side 102–109.
Speil sjå side 110–119.

Leveres standard m/dybde
= 35 i øverste skuffer

Leveres standard m/dybde
= 35 i øverste skuffer

Leveres standard m/dybde
= 35 i øverste skuffer

HØGSKAP



B: 60 cm
D: 46 cm
H: 87,8 cm

B: 30 cm
D: 46 cm
H: 87,8 cm

B: 60 cm
D: 46 cm
H: 87,8 cm

B: 30 cm
D: 46 cm
H: 172,2 cm

B: 40 cm
D: 46 cm
H: 174 cm

m/2 hyller

m/2 hyller

Høgskap 30
m/1 dør og
hyller x 2

Høgskap 40 kan leveres i 3 ulike variantar:
HS 40 m/hyller i skap og dør + skuffer
HS 40 m/hyller i skap og i dør
HS 40 med bare hyller i skap

**VÅRE SERVANTSKAP,
HØGSKAP OG SPEILSKAP
KJEM MED OPPHENGSBESLAG
FOR ENKLARE MONTERING**

ÅPEN HYLLE



Eik

B: 40 cm/30 cm
D: 46 cm
H: 57 cm
1 fast hylle i midten



Mørk eik

B: 40 cm/30 cm
D: 46 cm
H: 57 cm
1 fast hylle i midten

**FINNES OGSÅ
I KVIT MATT**

FARGAR FRONTER

Kvit matt

Mørk eik

Eik

EMMA

EMMA Kvit matt skrog og fronter er MDF trefiber-plater med vannbestandig lakk. EMMA Eik og Mørk eik er belagt med nøye utvalgt eikefiner. Begge er lakkert med UV-bestendig lakk.

NB! EMMA Eik vil endre litt farge etter nokre år, alt etter eksponering av lys. Slik er det med treverk. Det er levande.

EMMA Svart matt/eik er ein kombinasjon av lakk og eikefiner. Handtaka er massiv eik.

Skuffene har fullt uttrekk, og med demping som gjer at den lukkar seg mjukt og lydløst. Skuffesider i herda glas.

Svart matt/eik

FARGAR SKROG



Kvit matt



Mørk eik

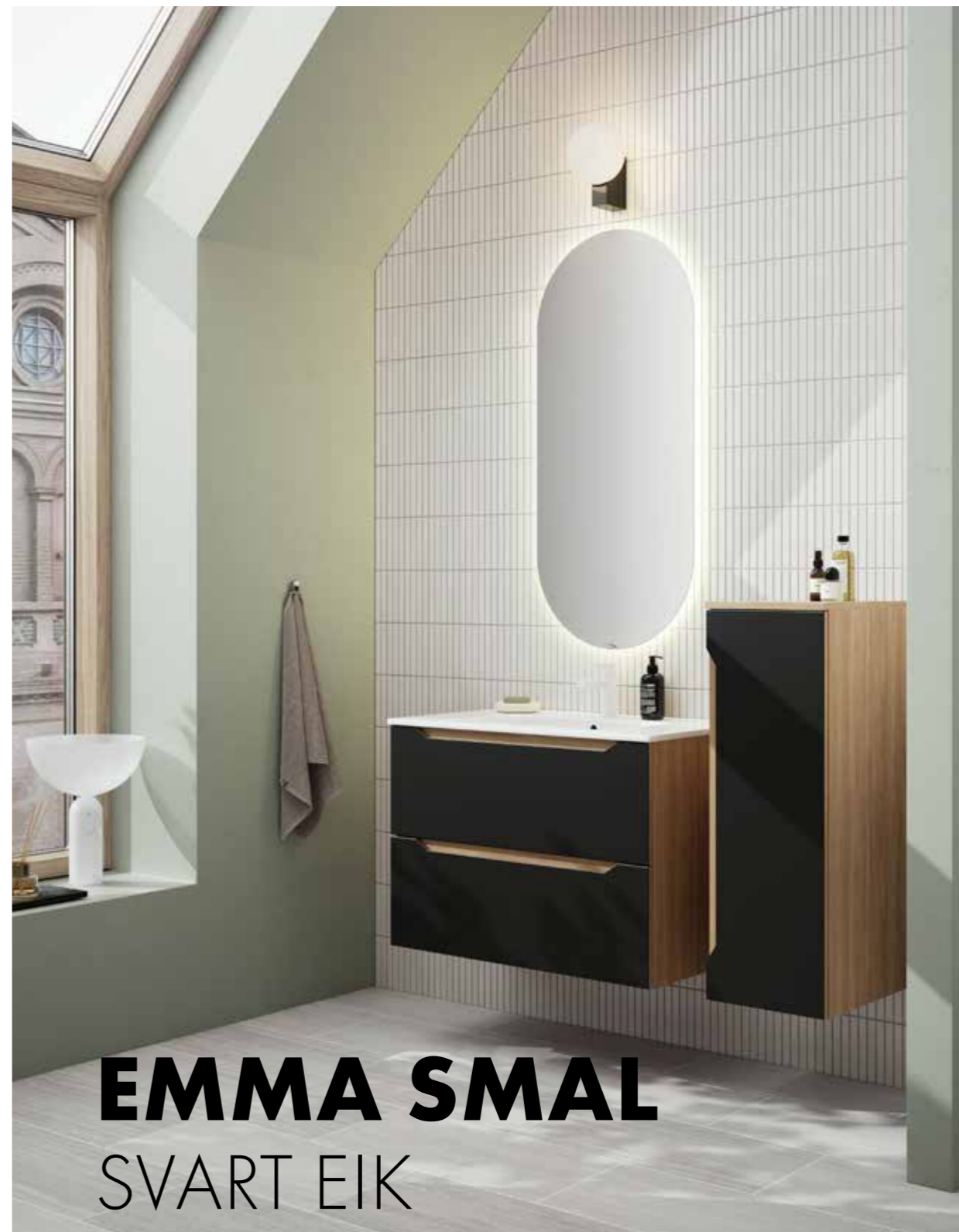


Eik

EMMA SMAL



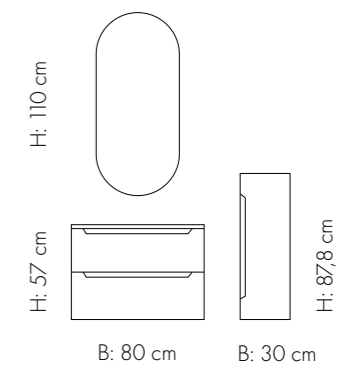
EMMA kan du også få i ein smalare versjon i 60 cm og 80 cm breidde. EMMA Smal har 35 cm dybde. Perfekt til mindre bad.



EMMA SMAL SVART EIK

MILJØ 626

EMMA Smal i Svart matt eik 80 / FREYA Smal servant / TISTEL speil



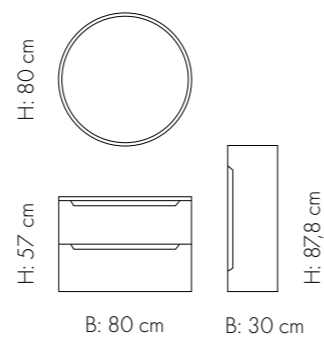
EMMA SMAL

MØRK EIK



MILJØ 625

EMMA Smal Mørk eik 80 / FREYA smal servant /
STEIM speil 80 i Kvit matt



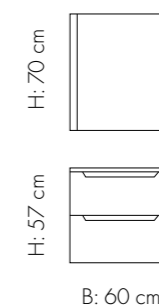
EMMA SMAL

EIK

MILJØ 613

EMMA Smal Eik 60 / FREYA Smal servant /
FYLI speil

Dusjveggen kjem frå Coram Nordic og heiter Soho.
Sjekk ut coram.no



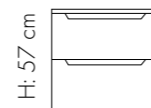
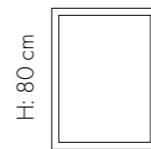
EMMA SMAL

KVIT MATT



MIJØ 614

EMMA Smal Kvit matt 60 / FREYA Smal servant / HOPRA speil 60



B: 60 cm

EMMA SMAL SERVANTSKAP

TILBEHØR



B: 60 cm
D: 36,5 cm
H: 57 cm

Servantskap 60
m/2 skuffer



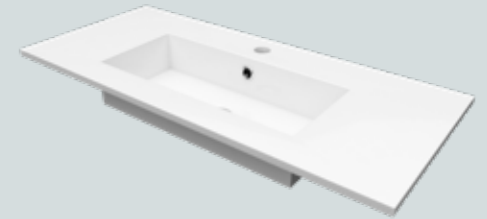
B: 80 cm
D: 36,5 cm
H: 57 cm

Servantskap 80
m/2 skuffer

Servantar sjå side 102–109.
Speil sjå side 110–119.



FREYA SMAL PORSELENSSERVANT 60
B: 61 cm H: 1,5 cm D: 36,5 cm
Breidde kulp: 43 cm



FREYA SMAL PORSELENSSERVANT 80
B: 81 cm H: 1,5 cm D: 36,5 cm
Breidde kulp: 45 cm

HØGSKAP

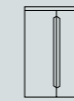


B: 60 cm
D: 35 cm
H: 87,8 cm



B: 30 cm
D: 35 cm
H: 87,8 cm

m/2 hyller



B: 60 cm
D: 35 cm
H: 87,8 cm

m/2 hyller



B: 30 cm
D: 35 cm
H: 172,2 cm

Høgskap 30
m/1 dør og
hyller x 2

FARGAR FRONTER

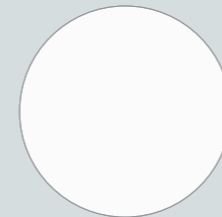
Kvit matt

Mørk eik

Eik

Svart matt/eik

FARGAR SKROG



Kvit matt



Mørk eik



Eik

SKUFFEINDELING I GLAS



D: 41 cm
H: 14 cm

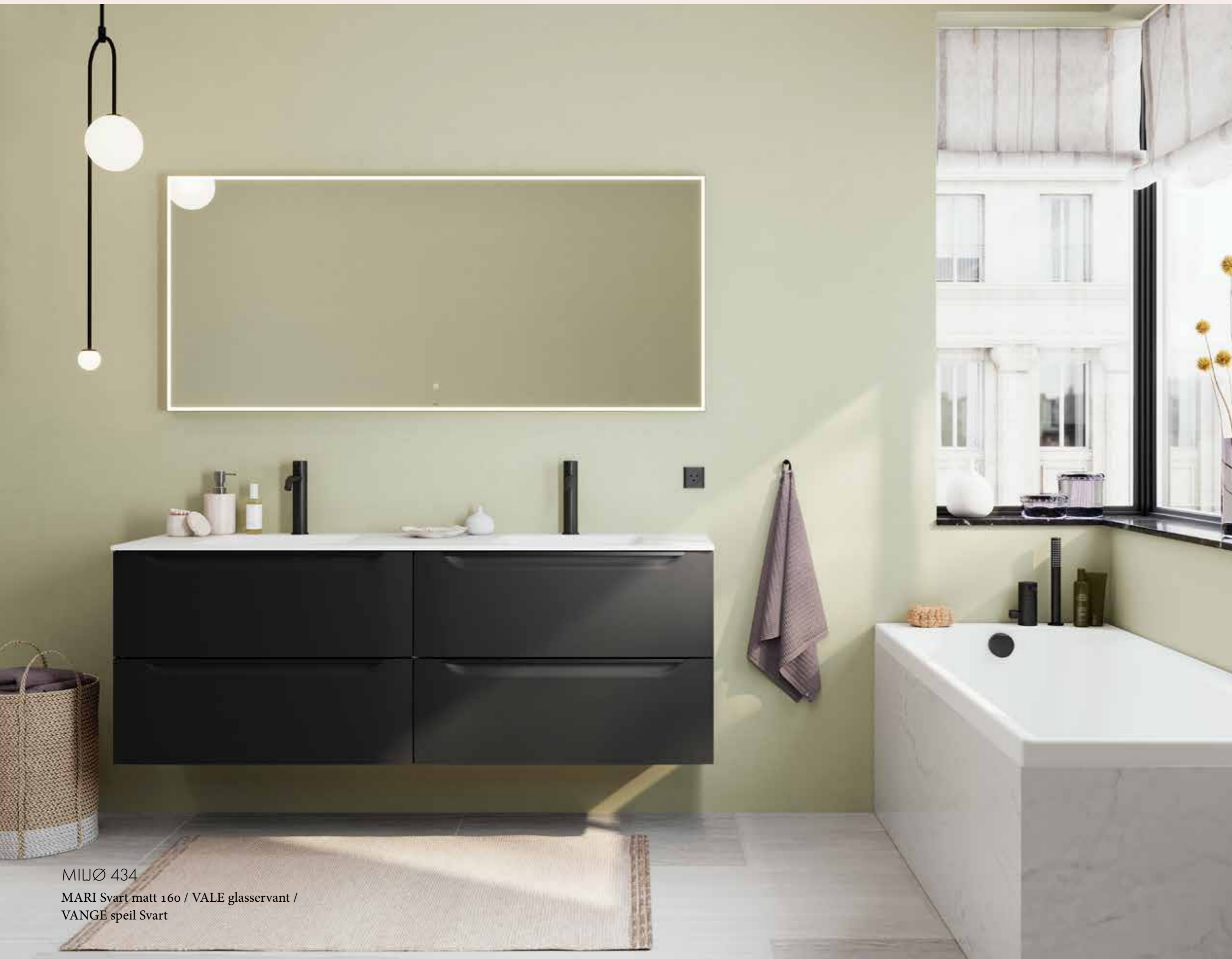
GLASINDELING TIL SKUFF

selges pr. stk. som festast i klips på skinne. Glasinndeling kan enkelt skyvast sidelengs, så du bestemmer størrelsen på rom i skuff.

MARI

- 56 SVART MATT
- 60 LYS EIK
- 64 GRÅ MATT
- 66 KVIT MATT
- 72 TILBEHØR
- 74 MARI SMAL

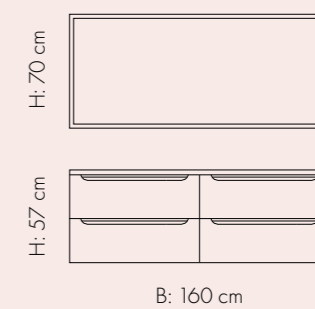
MARI kjem med eit stort utvalg i fargar og størrelsar. MARI er eit perfekt familiebad med mykje plass. Våre handtak på MARI er innfelt i fronten, og er det einaste i sitt slag på markedet. Det er vi litt stolte av. MARI kan du leike deg med, og våg å bruke litt fargar! Me vonar du blir inspirert av forslaga våre.



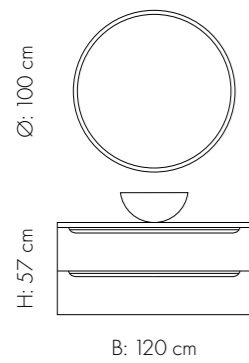
MILJØ 434
MARI Svart matt 160 / VALE glasservant /
VANGE speil Svart

MARI

SVART MATT



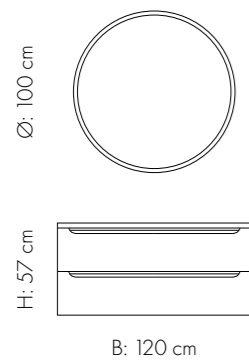
MARI SVART MATT



MILJØ / MAR

MILJØ 435
MARI Svart matt 120 / Corianplate / TOKE servant Svart /
FINDEN speil 100

MARI LYS EIK



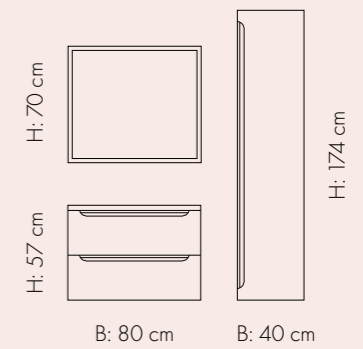
MILJØ 432
MARI Lys eik 120 / VALE glasservant /
FINDEN speil 100

MARI

LYS EIK



MILJØ 433
 MARI Lys eik 80 / ASK servant / FRAMFJORD speil /
 Høgskap 40 cm

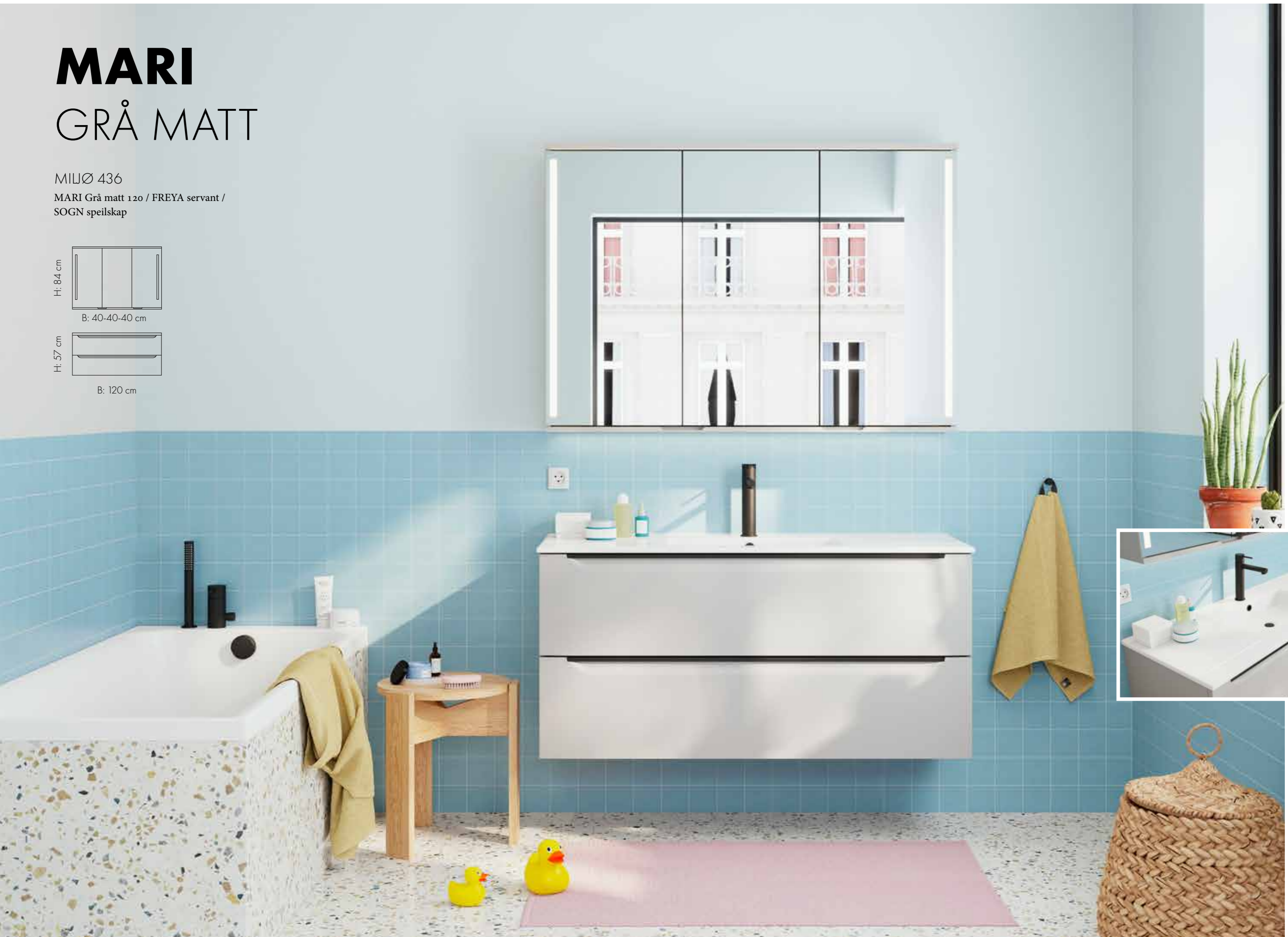
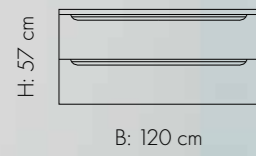
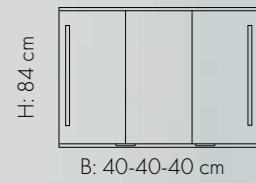


MARI

GRÅ MATT

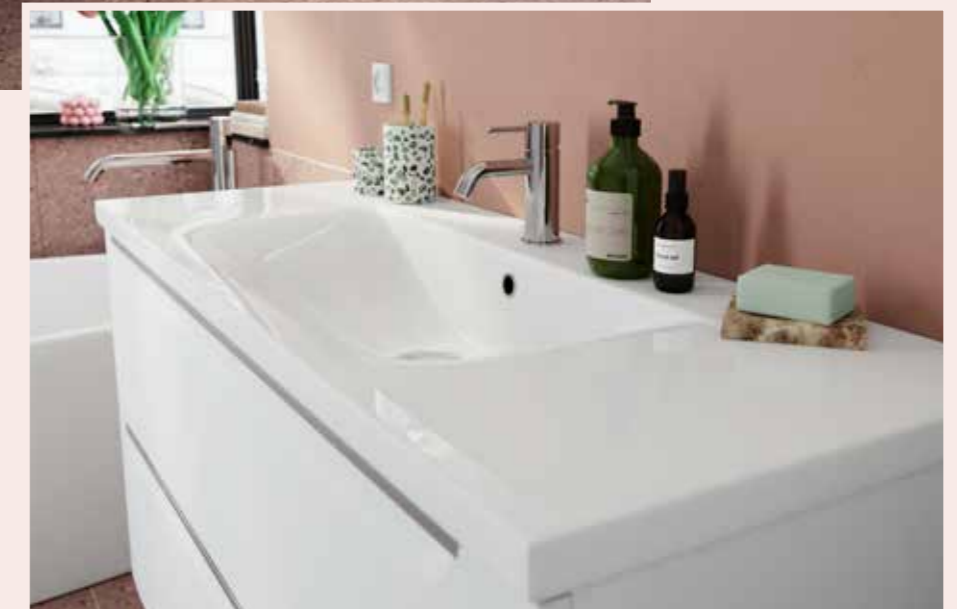
MILJØ 436

MARI Grå matt 120 / FREYA servant /
SOGN speilskap

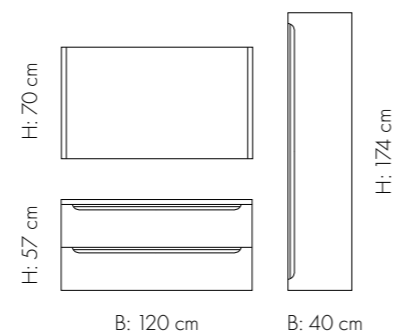


MARI

KVIT MATT



MILJØ 430
 MARI Kvit matt 120 / HEINE servant / FYLI speil /
 Høgskap 40 cm

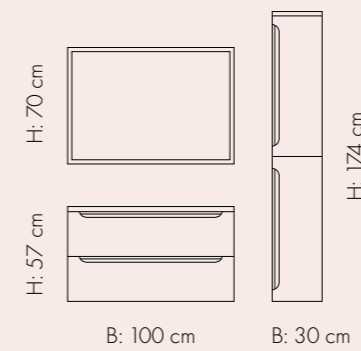


MARI KVIT MATT



MILJØ 431

MARI Kvit matt 100 / HEINE servant / FRAMFJORD speil /
Høgskap 30 cm x 2





FARGAR FRONTER

Kvit matt



Grå matt



Lys eik



FARGAR HANDTAK

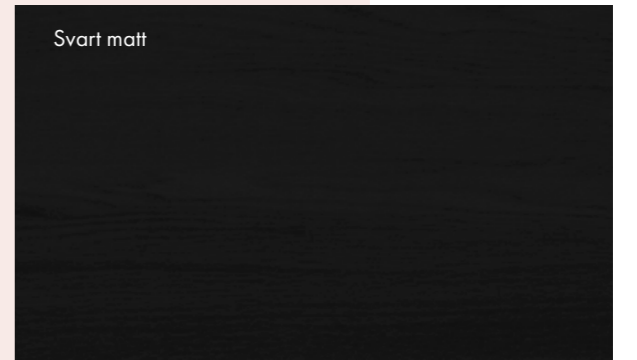


Krom

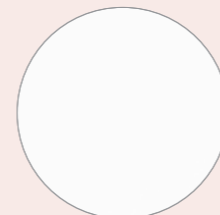


Svart matt

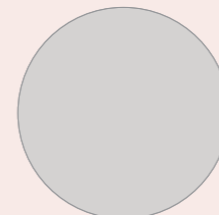
Svart matt



FARGAR SKROG



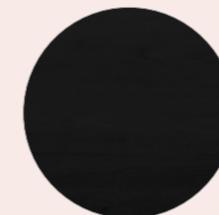
Kvit matt



Grå matt



Lys eik



Svart matt



B: 60 cm D: 45,8 cm H: 57 cm (skrog)	B: 80 cm D: 45,8 cm H: 57 cm (skrog)	B: 100 cm D: 45,8 cm H: 57 cm (skrog)	B: 120 cm D: 45,8 cm H: 57 cm (skrog)	B: 120 cm dobbel D: 45,8 cm H: 57 cm (skrog)	B: 120 cm dobbel D: 45,8 cm H: 57 cm (skrog)	B: 160 cm dobbel D: 45,8 cm H: 57 cm (skrog)
---	---	--	--	---	---	---

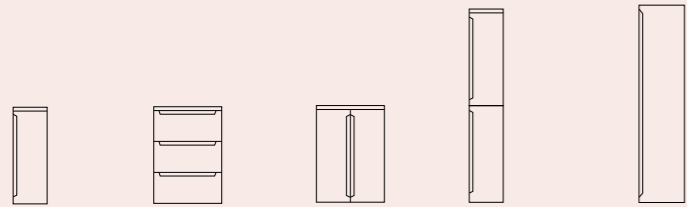
Servantar sjå side 102–109.
Speil sjå side 110–119.

Leveres standard
m/dybde = 35
i øvre skuff

Leveres standard
m/dybde = 35 cm
i øvre skuffer

Leveres standard
m/dybde = 35
i øvre skuffer

HØGSKAP



B: 30 cm D: 46 cm H: 87,8 cm	B: 60 cm D: 46 cm H: 87,8 cm	B: 60 cm D: 46 cm H: 87,8 cm	B: 30 cm D: 46 cm H: 172,2 cm	B: 40 cm D: 46 cm H: 174 cm
------------------------------------	------------------------------------	------------------------------------	-------------------------------------	-----------------------------------

Høgskap 30
m/1 dør har
2 hyller.

Høgskap 60
m/3 skuffer.

Høgskap 60
m/2 dører.

Høgskap 30
m/1 dør og
hyller x 2.

Høgskap 40 kan leveres i 3 ulike variantar:
HS 40 m/ 4 hyller i skap og 4 i dør og 3 skuffer
HS 40 m/ 4 hyller i skap og 4 i dør
HS 40 med 5 hyller i skap
Sjå dei ulike innreingane på side 101.

LITT OM MARI

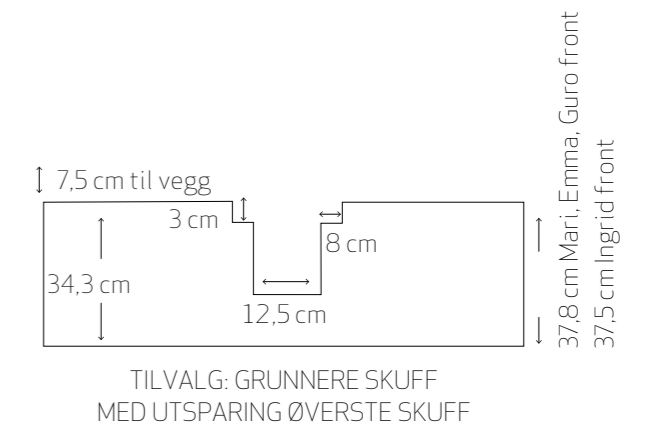
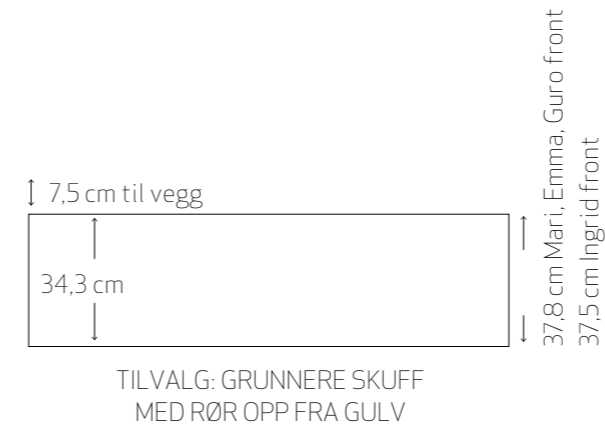
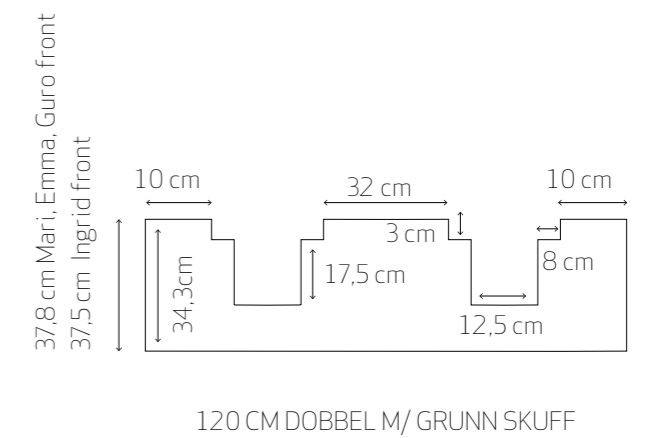
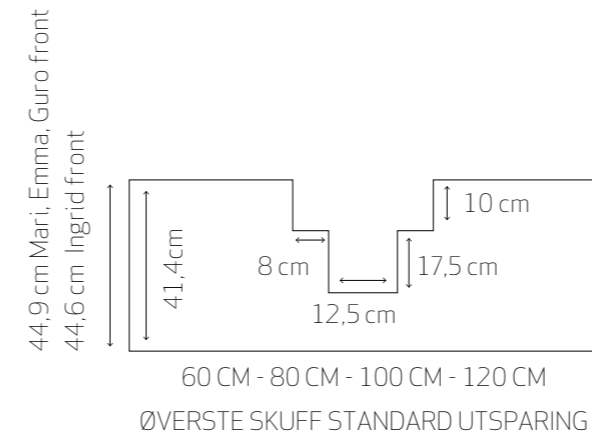
MARI sider og frontar består av 16–19 mm MDF som er heilfoliert for å hindre at vatn trenger inn. Skuffene er med fullt uttrekk og demping som sikrar at skuffen lukkar seg mjukt og lydløst.

MARI har skuffesider i herda glas.

Våre skuffer er testa og toler opp til 80 kilo vekt – dette er sjølvsagt med forbehold at veggan møbelet er montert på toler det.

Bruk vanlege reingjeringsmidlar for vedlikehald, men unngå reingjeringsmiddel med slipe-effekt, syrer og alkaliske midlar. Ikkje la vatn ligge på møbelet – tørk av.

Vi kan levere grunnare skuffer i alle breidder til våre modellar – utan tillegg i prisen. Hugs dette når du bestiller.



For fleire mål på skuff og servantar:
linnbad.no under «Monteringsanvisninger».

MARI SMAL



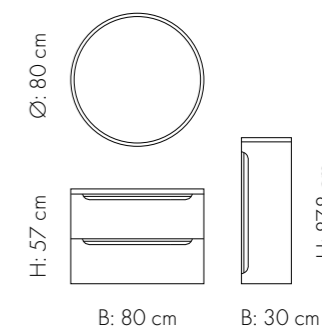
MARI kan du også få i ein smalare versjon i 60 cm og 80 cm bredde.
MARI Smal har 35 cm dybde. Perfekt til mindre bad. Leik deg litt med fargar på gjestetoalettet?



MARI SMAL SVART MATT

MILJØ 426

MARI Smal i Svart matt 80 / FREYA Smal servant / HOPRA speil / Høgskap 30 cm



MARI SMAL

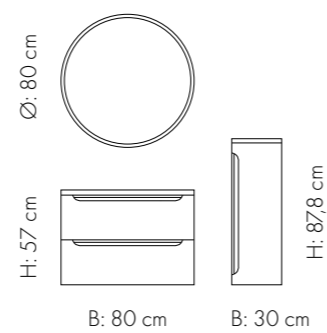
LYS EIK



STEIM SPEIL I KVIT MATT
KJEM VÅREN 2023

MILJØ 427

MARI Smal Lys eik 80 / FREYA Smal servant / STEIM speil 80 /
Høgskap 30



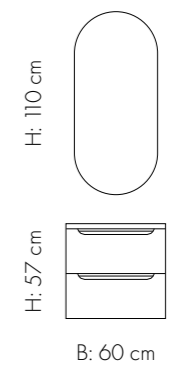
MARI SMAL

KVIT MATT



MILJØ 428

MARI Smal Kvit matt 60 / FREYA Smal servant /
TISTEL speil



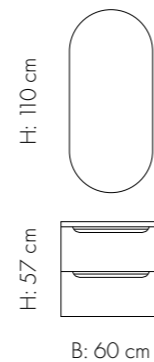
MARI SMAL

GRÅ MATT



MILJØ 429

MARI Smal Grå matt 60 / FREYA Smal servant / TISTEL speil



MARI SMAL SERVANTSKAP

TILBEHØR



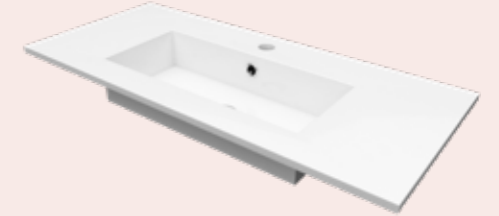
B: 60 cm
D: 36,5 cm
H: 57 cm



B: 80 cm
D: 36,5 cm
H: 57 cm



FREYA SMAL PORSELENSSERVANT 60
B: 61 cm H: 1,5 cm D: 36,5 cm
Bredde kulp: 43 cm



FREYA SMAL PORSELENSSERVANT 80
B: 81 cm H: 1,5 cm D: 36,5 cm
Bredde kulp: 45 cm

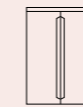
Speil sjå side 110–119.

HØGSKAP



B: 30 cm
D: 35 cm
H: 87,8 cm

Høgskap 30
m/1 dør
har 2 hyller.



B: 60 cm
D: 35 cm
H: 87,8 cm

Høgskap 60
m/2 dører
har 2 hyller.



B: 60 cm
D: 35 cm
H: 87,8 cm

Høgskap 60
m/3 skuffer.



B: 30 cm
D: 35 cm
H: 172,2 cm

Høgskap 30
m/1 dør og
hyller x 2.

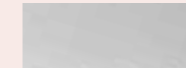
FARGAR FRONTER

Kvit matt

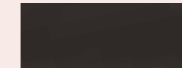
Grå matt

Lys eik

FARGAR HANDTAK

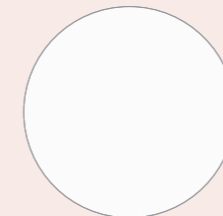


Krom

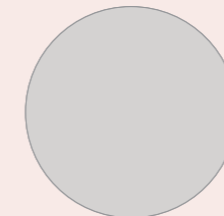


Svart matt

FARGAR SKROG



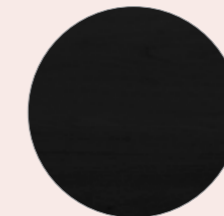
Kvit matt



Grå matt



Lys eik



Svart matt

SKUFFEINDELING I GLAS



D: 41 cm
H: 14 cm

GLASINDELING TIL SKUFF
selges pr. stk. som festast i klips på skinne.
Glasinndeling kan enkelt skyvast sidelengs,
så du bestemmer størrelsen på rom i skuff.

INGRID



82 INGRID SVART MATT

86 INGRID LYS EIK

90 INGRID GRÅ MATT

92 TILBEHØR

94 INGRID SMAL

VÅR KLASSISKE BESTSELGAR INGRID

INGRID har store skuffer med mykje plass, og leveres med ulike innreiingsløyser – alt etter behov.

INGRID kan óg leveres med grunnare skuffer i djupne 35 cm, utan tillegg i pris.

Alle våre speil og speilskap kan leveres til INGRID. INGRID sortimentet er stort og variasjonsmoglegheitane er mange.

Her kan du mikse og trikse til du får DITT perfekte bad!

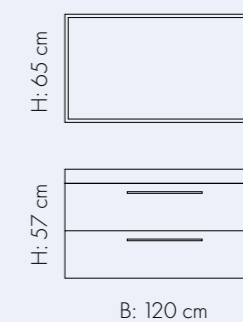


MILJØ 173

INGRID Svart matt 120 / ASK servant /
FRAMFJORD speil

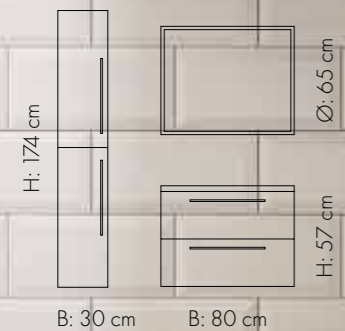
INGRID

SVART MATT



INGRID

SVART MATT

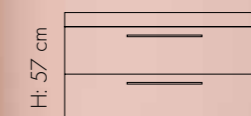


MILJØ 172
INGRID Svart matt 80 / HEINE servant / VANGE speil Svart /
Høgskap 30 cm x 2



MILJØ 171

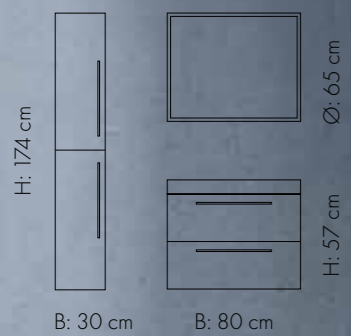
INGRID Lys eik 120 / HEINE servant /
FRAMFJORD speil



B: 120 cm

INGRID

LYS EIK

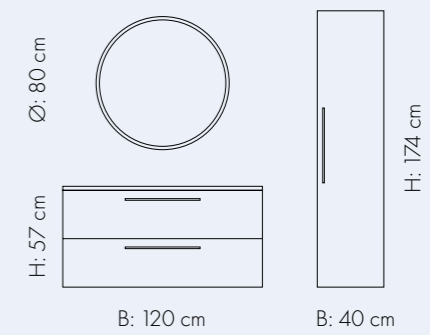


MILJØ 170



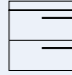
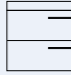
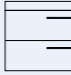
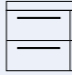

INGRID Lys eik 80 / HEINE servant / FRAMFJORD speil
/ Høgskap 30 x 2



INGRID GRÅ MATT



MILØ 181
 INGRID Grå matt 120 / VALE glasservant / FINDEN speil 80 /
 Høgskap 40 cm

						
B: 60 cm D: 45,5 cm H: 57 cm (skrog)	B: 80 cm D: 45,5 cm H: 57 cm (skrog)	B: 100 cm D: 45,5 cm H: 57 cm (skrog)	B: 120 cm enkel servant D: 45,5 cm H: 57 cm (skrog)	B: 120 cm dobbel servant D: 45,5 cm H: 57 cm (skrog)	B: 120 cm dobbel servant D: 45,5 cm H: 57 cm (skrog)	B: 160 cm dobbel servant D: 45,5 cm H: 57 cm (skrog)


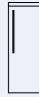

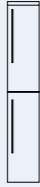

Servantar sjå side 102–109.
Speil sjå side 110–119.

Leveres standard m/dybde = 35 i øverste skuffer

Leveres standard m/dybde = 35 i øverste skuffer

Leveres standard m/dybde = 35 i øverste skuffer

HØGSKAP

				
B: 60 cm D: 46 cm H: 878 cm	B: 30 cm D: 46 cm H: 878 cm	B: 60 cm D: 46 cm H: 878 cm	B: 30 cm D: 46 cm H: 172,2 cm	B: 40 cm D: 46 cm H: 174 cm

m/2 hyller

m/2 hyller

Høgskap 30 m /1 dør og hyller x 2

Høgskap 40 kan leveres i 3 ulike variantar:
HS 40 m/hyller i skap og dør + skuffer
HS 40 m/ hyller i skap og i dør
HS 40 med bare hyller i skap

VÅRE SERVANTSKAP, HØGSKAP OG SPEILSKAP KJEM MED OPPHENGSBESLAG FOR ENKLARE MONTERING

LITT OM INGRID

INGRID sider og frontar består av 16 mm MDF som er heilfoliert for å hindre at vatn trenger inn.

INGRID skuffer har fullt uttrekk og demping som sikrar at skuffen lukkar seg mjukt og lydlaust. INGRID har skuffesider i herda glas. Dette sparar miljøet.

Våre skuffer er testa og toler opp til 80 kilo vekt – dette er sjølvsagt med forbehold at veggen møbelet er montert på toler det. Høgskapa har sjølvsagt fulldempa hengsler.

For reingjering av INGRID anbefalar vi eit mildt rengjeringsmiddel – vi anbefalar ikkje slipemidlar, klor eller microfiberklutar.

Ikkje la vatn ligge for lenge før det tørkast av.

FARGAR FRONTER

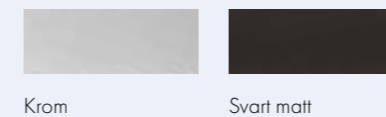
Kvit matt

Grå matt

Lys eik

Svart matt

FARGAR HANDTAK



FARGAR SKROG



INGRID

SMAL



INGRID kan du også få i ein smalare versjon i 60 cm og 80 cm bredde.
INGRID Smal har 35 cm dybde. Perfekt til mindre bad der alt må ha sin plass.

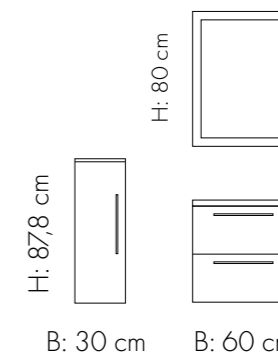


INGRID SMAL

SVART MATT

MILJØ 122

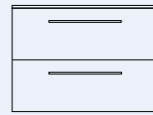
INGRID Smal Svart matt 60 / FREYA Smal porselen /
HOPRA speil / Høgskap 30 cm m dør





B: 60 cm
D: 36,5 cm
H: 57 cm

Servantskap 60
m/2 skuffer

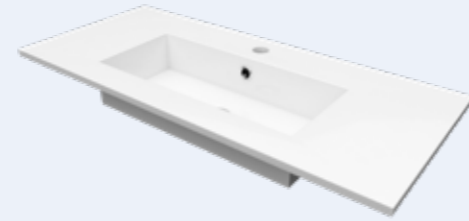


B: 80 cm
D: 36,5 cm
H: 57 cm

Servantskap 80
m/2 skuffer



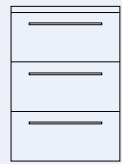
FREYA SMAL PORSELENSSERVANT 60
B: 61 cm H: 1,5 cm D: 36,5 cm
Breidde kulp: 43 cm



FREYA SMAL PORSELENSSERVANT 80
B: 81 cm H: 1,5 cm D: 36,5 cm
Breidde kulp: 45 cm

Servantar sjå side 102–109.
Speil sjå side 110–119.

HØGSKAP



B: 60 cm
D: 35 cm
H: 87,8 cm



B: 30 cm
D: 35 cm
H: 87,8 cm
m/2 hyller



B: 60 cm
D: 35 cm
H: 87,8 cm
m/2 hyller



B: 30 cm
D: 35 cm
H: 172,2 cm
Høgskap 30 m/1 dør
og hyller x 2

SKUFFEINDELING I GLAS



D: 41 cm
H: 14 cm

GLASINDELING TIL SKUFF
selges pr. stk. som festast i klips på skinne.
Glasinndeling kan enkelt skyvast sidelengs,
så du bestemmer størrelsen på rom i skuff.

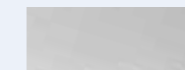
FARGAR FRONTER

Kvit matt

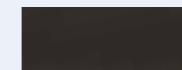
Grå matt

Lys eik

FARGAR HANDTAK



Krom

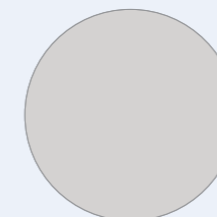


Svart matt

FARGAR SKROG



Kvit matt



Grå matt



Lys eik

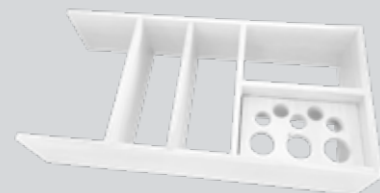


Svart matt

TILBEHØR

A top-down photograph of various home and beauty accessories. The items are arranged on a light blue surface with a light green paper and a yellow paper. The accessories include a wooden backbrush with a light-colored wooden handle and a round head with small, light-colored bristles; a purple pillbox with a black stopper and a circular lid; a black hairbrush with a black handle and a black head; a tube of hair care product with a white cap and a white number '6' on a brown tube; and another tube of hair care product with a white cap and a white number '6' on a brown tube. There are also some dried, spiky plant-like objects in the top left corner.

- 100 TILBEHØR
- 102 SERVANTAR
- 110 SPEIL



SKUFFEINDELING I EIK

B: 20 cm
D: 41 cm (34 grunn skuff)
H: 9 cm
Sminkelok seljast separat.

SKUFFEINDELING I KVITLAKKERT BØK

B: 20 cm
D: 41 cm (34 grunn skuff)
H: 9 cm
Sminkelok seljast separat.



Skuff 120 cm – plass til 4 skuffeinndelere.
100 cm og 80 cm – plass til 2 skuffeinndelere.

SKUFFEINDELING I GLAS



STANDARD SKUFF: D: 41 cm / H: 14 cm
GRUNN SKUFF: D: 34 / H: 14

Skuffeinndeling i glas leveres enkeltvis. Her vist i nederste skuff. Dei kan enkelt skyves på, alt etter kva rom du treng.

SKUFFEMATTER

Skuffematter i botnen av skuffene gjer at tinga dine held seg i ro. Leveres i alle størrelsar. Sjå bilde av skuff over.



Kvit

Svart

STIKKONTAKT



Stikkontakt til skuff leveres laus og må monteres av elektriker. OBS! Stikkontakt kan berre brukes i grunn skuff. 220 V ledning kobles i strømuttak bak.

LYS I SKUFF



LYS I SKUFF



LYS I SKUFF KAN DU SJØLVSAGT BRUKE DER DU VIL – TIL DØMES I HØGSKAPET DITT?

Lysene festast enkelt på innsida av skroget, og gir eit fint lys ned i skuff. Trafo festes bak skuff. OBS! Hugs å bestille grunn skuff. Trafo har 6 uttak, så du treng berre ein om du ynskjer lys i nederste skuff.

KVA OM EG HAR EIT ANNA RØYROPPLGG?

Vi kan levere grunnere skuffer til alle våre modellar – utan tillegg i pris. Sjå meir om det på side 73.



HØGSKAP
– VELG MELLOM 3 ULIKE
INNREDNINGER TIL DITT
HØGSKAP 40

1

1. Høgskap med hyller.
2. Høgskap med hyller, hyller i dør og skuffer.
3. Høgskap med hyller og hyller i dør.



2



3

SMINKESPEIL 5X



Ø: 15 cm FORSTØRRELSESGRAD: 5X forstørrelse.
D: 1 cm Festes med sugekopper.



KVA SERVANTTYPE ER DU?

Utvalet innan servantar har endra seg betydeleg dei siste åra – frå nedfelt servant i benkeplate til heildekkande glasservantar – det er mykje å velge mellom.

Alle våre servantar er laga for å kunne tole dagleg bruk i lang tid.

Med rett vedlikehald er vi trygge på å gi deg ein servant du kan ha glede av i mange år framover.



VALE GLASSERVANT

VALE GLASSERVANT består av høgkvalitets glas som er malt på undersida. Den har ei matt overflate. VALE er motstandsdyktig mot flekker, og lett å halde rein. For å gjere den ekstra motstandsdyktig må den impregneres med Clean and Shine Impregnator før bruk. Denne følger med servanten.

VALE må behandlast som glas – beskytt mot harde slag, spesielt på hjørner. Reingjer VALE med passande reingjeringsmiddel for glas. Du må rekne med litt ekstra reingjering på svart matt VALE, då restar av dagleg bruk, til dømes tannkrem vil vise meir på svart matt.

VALE GLASSERVANT 120 SENTER KULP

B: 120 cm H: 1,2 cm D: 46 cm
Breidde kulp: 77 cm



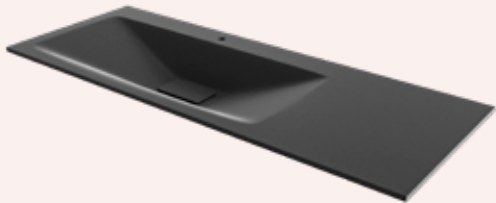
VALE GLASSERVANT 60
B: 60 cm H: 1,2 cm D: 46 cm
Breidde kulp: 50 cm



VALE GLASSERVANT 80
B: 80 cm H: 1,2 cm D: 46 cm
Breidde kulp: 50 cm



VALE GLASSERVANT 100
B: 100 cm H: 1,2 cm D: 46 cm
Breidde kulp: 77 cm



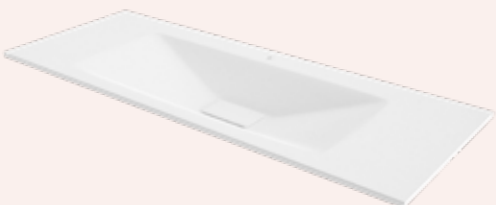
VALE GLASSERVANT 120 HØGRE OG VENSTRE
B: 120 cm H: 1,2 cm D: 46 cm
Breidde kulp: 77 cm



VALE GLASSERVANT 160 DOBBEL KULP
B: 160 cm H: 1,2 cm D: 46 cm
Breidde kulper: 50 cm



VALE GLASSERVANT 120 DOBBEL KULP
B: 120 cm H: 1,2 cm D: 46 cm
Breidde kulper: 50 cm



VALE GLASSERVANT 120 SENTER KULP
B: 120 cm H: 1,2 cm D: 46 cm
Breidde kulp: 77 cm

VÅRE VALE GLASSERVANTAR KAN OGSÅ LEVERES I KVIT MATT I ALLE STØRRELSAR

VALE glasservant har ikkje overløp, og leveres med lok i botn som ikkje kan lukkes. Glaslok følger med servanten. Ved bruk av annan botventil anbefales bunnventil som ikkje kan lukkes.



HEINE PORSELENSERVANT

Porselen blir støypt i former og glasuren blir spraya på maskinelt med 4 lag i 0,4 mikron tjukkelse for å sikre holdbarheit over tid.

Servantane brennast ved ca. 1200 C. Dette gir ei blank og glatt overflate som er lett å reingjere.

Bruk vanlege reingjeringsmidlar for vedlikehald, men skyl med vatn før tørking.

Unngå reingjeringsmiddel med slipeeffekt.

Porselen er eit «levande» materiale med større variasjon i måla. Porselen må alltid påreknast overmål. Det må du tenkje på om du skal ha eit høgskap ståande inntil underskapet.

Ein porselenservant kan ein heller ikkje få heilt snorrett og bein, det vil alltid vere litt variasjon i overflate og kantar. Det er det som gjer porselen så levande, og med sjarm.

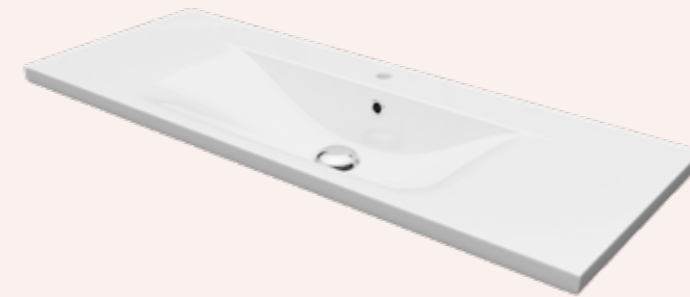
Det er vanleg med porer mindre enn 1 mm i porselen, så lenge desse ikkje er konsentrert i eit mindre område på vasken eller treng gjennom glasuren.

VÅR TOLERANSE PÅ PORSELENSVASKAR ER:

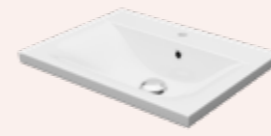
Til og med -0/+3 mm på kurving/gap til møbelet

Til og med 15 mm på lengd

Til og med 10 mm på dybde



HEINE PORSELENSERVANT 121
B: 121 cm H: 3,5 cm D: 46 cm
Breidde kulp: 89 cm



HEINE PORSELENSERVANT 61
B: 61 cm H: 3,5 cm D: 46 cm
Breidde kulp: 57 cm



HEINE PORSELENSERVANT 81
B: 81 cm H: 3,5 cm D: 46 cm
Breidde kulp: 71 cm



HEINE PORSELENSERVANT 101
B: 101 cm H: 3,5 cm D: 46 cm
Breidde kulp: 89 cm



HEINE PORSELENSERVANT 121 - DOBBEL
B: 121 cm H: 3,5 cm D: 46 cm
Breidde kulp: 53 cm x 2



ASK PORSELEN



ASK PORSELENSERVANT 121
B: 121 cm H: 1,5 cm D: 46,5 cm
Breidde kulp: 93 cm



ASK PORSELENSERVANT 61
B: 61 cm H: 1,5 cm D: 46,5 cm
Breidde kulp: 53 cm



ASK PORSELENSERVANT 81
B: 81 cm H: 1,5 cm D: 46,5 cm
Breidde kulp: 67 cm



ASK PORSELENSERVANT 101
B: 101 cm H: 1,5 cm D: 46,5 cm
Breidde kulp: 81 cm



ASK PORSELENSERVANT 121 DOBBEL
B: 121 cm H: 1,5 cm D: 46,5 cm
Breidde kulpar: 56 cm



FREYA PORSELEN



FREYA PORSELENSSERVANT 121
B: 121 cm H: 1,4 cm D: 46 cm
Breidde kulp: 48 cm



FREYA PORSELENSSERVANT 61
B: 61 cm H: 1,4 cm D: 46 cm
Breidde kulp: 43,5 cm

FREYA PORSELENSSERVANT 81
B: 81 cm H: 1,4 cm D: 46 cm
Breidde kulp: 50 cm

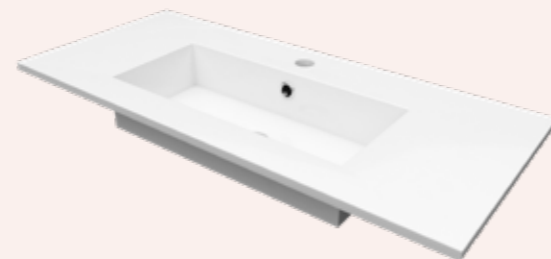
FREYA PORSELENSSERVANT 101
B: 101 cm H: 1,4 cm D: 46 cm
Breidde kulp: 50 cm

FREYA PORSELENSSERVANT 121 – DOBBEL
B: 121 cm H: 1,4 cm D: 46 cm
Breidde kulp: 38,75 cm
Freya porseleenservant kan ikkje leveres i 160 cm med dobbel kulp.



FREYA SMAL PORSELEN

**TIL VÅRE SMAL
MODELLER**



FREYA SMAL PORSELENSSERVANT 80
B: 81 cm H: 1,5 cm D: 36,5 cm
Breidde kulp: 45 cm



FREYA SMAL PORSELENSSERVANT 60
B: 61 cm H: 1,5 cm D: 36,5 cm
Breidde kulp: 43 cm

FOR FLEIRE MÅL, SJÅ VÅRE NETTSIDER:
linnbad.no under «Monteringsanvisninger».





CORIANPLATE OG EIR SERVANT

CORIANPLATE OG EIR CORIAN SERVANT

Corianplate er sammensatt av akrylpolymere og aluminiumoksydtrihydrat, et materiale avledet fra bauxittmalm. Corian har ei porefri overflate som er enkel å vedlikeholde, og ser ut som ny i lang tid. Den har ei vakker, matt overflate. Corian er gjennomfarga, og kan slipast med fint slipepapir.

Corian kan du få i lengde heilt opp til 3,5 meter. Plater på spesialmål har lengre leveringstid.

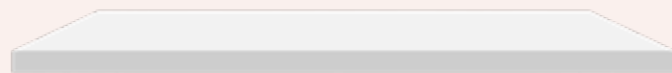


EIR SERVANT I CORIAN



EIR CORIAN VASK
B: 50 (kulp 45 cm) D: 30 cm
Dybde kulp: 11,5 cm

CORIANPLATE



CORIANPLATE
Standard bredder:
80 cm / 100 cm / 120 cm / 160 cm
H: 1,2 cm

Corianplate for EIR servant/toppservant leveres standard med hol for armatur, men kan sjølvsagt leveres uten, til dømes ved vegghengt batteri. Hugs dette når du bestiller.

Du kan få Corian i den lengden du vil, ta kontakt med forhandler for pris på skreddersøm.

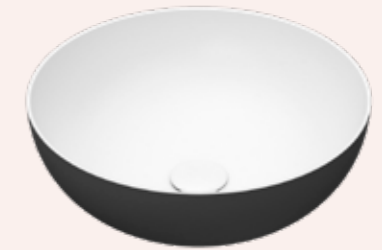


TOKE SERVANT

SOLID SURFACE består av aluminiumtrihydrater – bundet av naturlig Biobased®-harpiks. Dette gir ei hygienisk, silke-matt overflate som er særst motstandsdyktig.



TOKE SERVANT
Ø = 42 cm / H = 14 cm



TOKE SERVANT
Ø = 42 cm / H = 14 cm



NORE SERVANT I PORSELEN

Porselen er har ei glatt overflate som er lett å reingjere. Porselen brennes ved høg temperatur og vil ikkje vere like snorrett og bein som servantar i støpemarmor. Det er sjarmen ved porselen.



NORE SERVANT PORSELEN
Ø = 40 cm / H = 12,5 cm



NORE SERVANT KVIT MATT
Ø = 40 cm / H = 12,5 cm



NORE SERVANT SVART MATT
Ø = 40 cm / H = 12,5 cm

Bruk milde reingjeringsmiddel for dagleg vedlikehald av plater og topps ngå reingjering med slipe-effekt, syrer og alkaliske middel.

SPEIL



Bruk litt tid på å velge rett speil for deg. Rett speil gir ekstra velvære og blir ein del av heilheita på badet. Alle våre speil er LED, og kjem i ulike utførelsar, med og uten dimming, regulering av fargetemperatur – alt etter behov. Og du – det er lov å leike seg med formen. Har du behov for ekstra plass – då kan speilskap vere ei god løysing.



FRAMEJORD
FROSTA LYSRAMME
MED BERØRINGS
PANEL



B: 60 cm
D: 2,5 cm
H: 65 cm



B: 80 cm
D: 2,5 cm
H: 65 cm



B: 100 cm
D: 2,5 cm
H: 65 cm



B: 120 cm
D: 2,5 cm
H: 65 cm



B: 160 cm
D: 2,5 cm
H: 65 cm

**LED/FARGETEMPERATUR 3000K/
IP 44/REG. FARGETEMPERATUR
3000K-6500K**

60 CM/20 W/2241 L
80 CM/24 W/2673 L
100 CM/28 W/3105 L
120 CM/31 W/3537 L
160 CM/39 W/4401 L

Alle våre speil og speilskap har LED belysning. LED har lang levetid og er energieffektiv. Våre lyskilder har klasse IP 44 og er godkjent for våtrom.

For rengjering av våre speil og møblar anbefalar vi eit mildt rengjeringsmiddel – vi anbefalar ikkje slipemidlar, klor eller microfiberklutar.

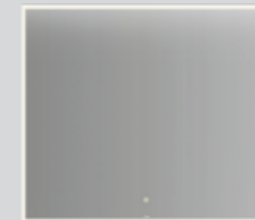
Ved «spray-på-tørk-av»-produkt, må ein vere varsam med å la sterke rengjeringsmidlar ligge for lenge på overflata før det tørkast av.



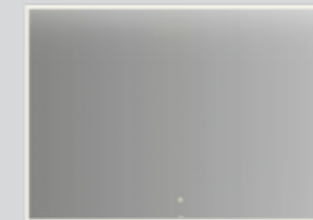
VANGE
SVART ELLER KVIT
LYSRAMME
MED DIMMEKNAPP



B: 60 cm
D: 2,1 cm
H: 70 cm



B: 80 cm
D: 2,1 cm
H: 70 cm



B: 100 cm
D: 2,1 cm
H: 70 cm



B: 120 cm
D: 2,1 cm
H: 70 cm



B: 160 cm
D: 2,1 cm
H: 70 cm

**LED/FARGETEMPERATUR 3000K/
IP44**

60 CM/22 W/2468 L (LUMEN)
80 CM/26 W/2900 L
100 CM/30 W/3332 L
120 CM/33 W/3764 L
160 CM/41 W/4628 L



VANGE speil med kvit matt ramme.

På speil med dimmer må det påregnes en svak lyd ved bruk av dimmefunksjonen.



VANGE speil med svart matt ramme.



FYLI
FROSTA KANTLYS
MED DIMMER



B: 60 cm
D: 2,1 cm
H: 70 cm

B: 80 cm
D: 2,1 cm
H: 70 cm

B: 100 cm
D: 2,1 cm
H: 70 cm

B: 120 cm
D: 2,1 cm
H: 70 cm

**LED/FARGETEMPERATUR
3000K/IP44/27 W/2190 L**



HOPRA
SVART LYSRAMME



B: 60 cm
D: 3 cm
H: 80 cm

HOPRA speil kan du bruke ståande eller liggande.

B: 80 cm
D: 3 cm
H: 60 cm

**LED/FARGETEMPERATUR 3000K/
IP44/26,5 W/2994 L**



FINDEN
FROSTA LYSRAMME
MED BERØRINGS­PANEL



Ø: 60 cm
D: 25 mm ut fra vegg
Bredde lysfelt: 15 mm

Ø: 80 cm
D: 25 mm ut fra vegg
Bredde lysfelt: 15 mm

Ø: 100 cm
D: 25 mm ut fra vegg
Bredde lysfelt: 15 mm

**LED/FARGETEMPERATUR 3000K/
IP44/REG. FARGETEMPERATUR
3000K-6500K**
60 CM/16 W/1755 L 80 CM/22 W/2457
L 100 CM/28 W/3121 L



FINDEN og FRAMFJORD speil med LED-lys har berøringspanel med ulike funksjoner:



HOPRA
SVART LYSRAMME



Ø: 80 cm
D: 3 cm
HOPRA har svart matt ramme, og eit innfelt LED-lys som gir inntrykk av at speilflata «svevar».

**LED/FARGETEMPERATUR 3000K/
IP44/26,5 W/2994 L**



STEIM med kvit ramme kjem våren 2023.



Ø: 80 cm
D: 2,1 cm
H: 70 cm



Ø: 100 cm
D: 2,1 cm
H: 70 cm

STEIM
SVART ELLER KVIT LYSRAMME
MED DIMMEKNAPP



**LED/FARGETEMPERATUR 3000K/
IP 44/14, 6 W/1649 L**



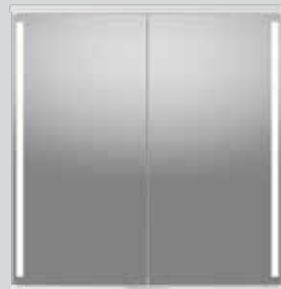
B: 50 cm
H: 110 cm

TISTEL
SPEIL MED BAKLYS

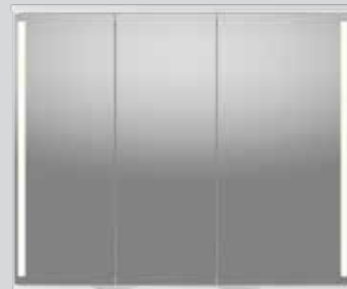
**LED/FARGETEMPERATUR 3000K/
IP 44/12 W/1365 L**



B: 60 cm Speilskap 60 m/2 dører
D: 18 cm
H: 84 cm

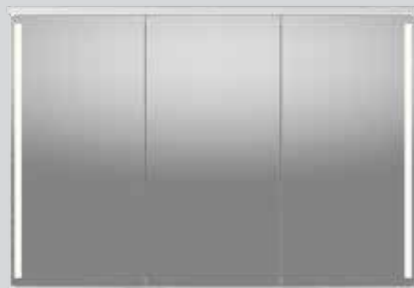


B: 80 cm Speilskap 80 m/2 dører
D: 18 cm
H: 84 cm

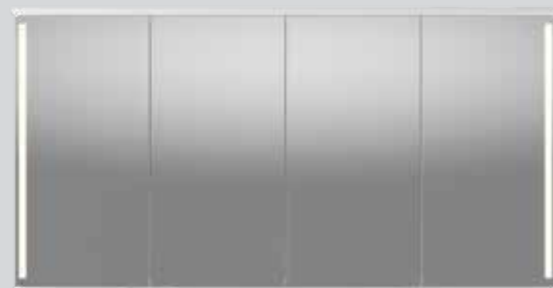


B: 100 cm Speilskap 100 m/3 dører (30-30-40)
D: 18 cm
H: 84 cm

**LED
FARGESTYRKE
3045 - 3220K
IP 44**



B: 120 cm Speilskap 120 m/3 dører
D: 18 cm
H: 84 cm



B: 160 cm Speilskap 160 m/4 dører (2 x 80 cm)
D: 18 cm Kan også leveres med 4 lysfelt
H: 84 cm

Vårt speilskap har innebygd LED-lys i speildørene, over- og underlys. LED-lys i speilskap kan ikke dimmast. Stikkontakt inne i skap.

Våre speilskap leveres med opphengsbeslag for enklare montering.



SOGN SPEILSKAP

- SOGN speilskap – oppgradert
- Lysfelt integrert i dørene
- Lyser inn i skapet
- Ingen synlige ledningar
- Ny stikkontakt

FARGAR SIDER SPEILSKAP



LINN BAD

LINN BAD HAR DESIGNA OG PRODUSERT BADEROMSMØBLAR VED SOGNEFJORDEN I SNART 50 ÅR. ME LIKAR Å KALLE OSS KORTREIST, FOR DET ER JO AKKURAT DET ME ER.

Det skal vere trygt for deg og dine å velge eit møbel frå oss. Det skal vere høg kvalitet, god design og praktisk – ein skal kunne bruke det og. Vel du eit LINN BAD, vel du norsk industri og arbeidsplassar.

Takk for at du tok deg tid å kikke brosjyra vår. Det set me stor pris på.

Beste helsing alle på LINN BAD AS



VISSTE DU AT LINN BAD LEVERER VASKEROM?



Vaskerom frå LINN BAD leveres i fire frontar, Kvit matt, Grå matt, Svart matt, Lys eik.
Me leverar fleire ulike innreiingsløyser som uttrekkbart strykebrett, trådkorger, skittentøyskurv og hjørneskap – løysingar som gjer klesvasken til ein lek!
Vi kan tilby eit breitt utval i skap i mange ulike størrelsar, slik at du lett kan innreie deg eit vaskerom – enten du har liten eller god plass.

SJEKK UT
**VÅR FULLSTENDIGE
VASKEROMBROSJYRE
HOS DIN FORHANDLAR,
ELLER PÅ VÅR NETTSIDE
LINNBAD.NO**

SJEKK UT
**VÅR HILDE BROSJYRE HOS
DIN FORHANDLAR, ELLER
PÅ VÅR NETTSIDE
LINNBAD.NO**



HILDE

Vår HILDE er ein rimelegare skuffemodell i størrelsane 60, 80, 100 og 120 cm. HILDE har kvite matte skrog, og du kan velge mellom 3 frontar – Kvit matt, Svart matt, Grå matt.
HILDE leveres med BALDER porselenservant eller BRAGE servant i matt komposit, og ulike speilløysingar.
Sjekk ut eigen brosjyre på våre rimelegare alternativ HILDE.

Du finn den på www.linnbad.no


LINN BAD[®]
– frå Vik i Sogn



Linn Bad AS tek forbehold om trykfeil. Prisar hovudetsojve kan avvike frå gjeldande prisar. Takkk til Hjeltnes for design og utforming. Grafisk design og produksjon: www.hjeltnes.no 2204-65-12

Kontakt din lokale forhandlar:

LINN BAD AS, NO-6893 Vik i Sogn
Telefon +47 57 69 80 00 / post@linnbad.no / linnbad.no



JANUAR 2023



Denne brosjyren er Svanemerka.